

OROCHI

CPU Cooler

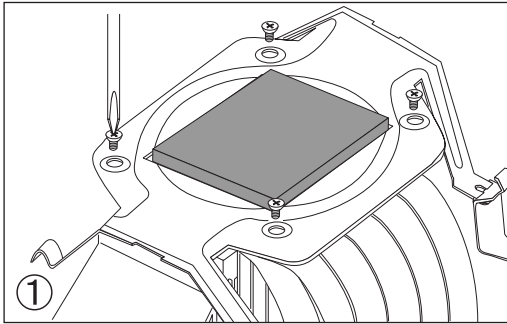
Dissipateur pour CPU CPU Kühler Disipador de CPU

Installation Guide

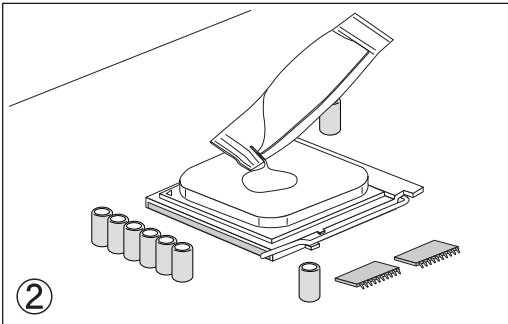
パーツリスト [Items List / Liste des éléments / Lieferumfang / Lista de elementos]

パーツ名 [Item Name / Nom des éléments / Artikelliste / Nombre de elemento]	数量 [Quantity / Quantité / Anzahl / Cantidad]	パーツ名 [Item Name / Nom des éléments / Artikelliste / Nombre de elemento]	数量 [Quantity / Quantité / Anzahl / Cantidad]
OROCHI Cooler 本体 [OROCHI Cooler Heatsink / Radiateur OROCHI / OROCHI Kühlkörper / Disipador de OROCHI]	1	LGA775用バックプレート取り付けネジ [Screw for LGA775 Back-Plate Installation / Vis d'installation de plaque arrière d'interface de connexion LGA775 / Schraube für den Einbau der Backplate (LGA775) / Tornillo para la instalación de la placa negra LGA775]	4
Socket 478,LGA 775用取り付け金具 [Metal Assembly Clip for Socket 478,LGA775 / Clip d'assemblage en métal pour interface de connexion Socket 478,LGA 775 / Metallbefestigungsklemme für den Socket 478/LGA775 / Clip de ensemble metálico para el Socket 478,LGA 775]	1	取り付け金具用ネジ [Screw for Metal Assembly Clip / Vis du clip d'assemblage en métal / Schraube für Metallbefestigungsklemme / Tornillo para el clip de ensemble metálico]	4
Socket 754,939,940,AM2用取り付け金具 [Metal Assembly Clip for Socket754,939,940,AM2 / Clip d'assemblage en métal pour interface de connexion Socket754, 939, 940, AM2 / Metallbefestigungsklemme für den Socket 754/939/940/AM2 / Clip de ensemble metálico para el Socket 754, 939, 940, AM2]	1	140mmファン [140mm Fan / Ventilateur 140mm / 140mm Lüfter / Ventilador de 140mm]	1
LGA775用バックプレート [Back-Plate for LGA775 / Plaque arrière pour interface de connexion LGA775/ Backplate für Socket LGA775/ Placa negra para el LGA775]	1	140mmファン装着用クリップ [Clip for 140mm Fan / Clip de ventilateur / Klemme für den 140mm Lüfter / Clip para el ventilador de 140 mm]	2
LGA775用リテンション・ブラケット [Mounting Bar for LGA775 / Barre de support pour interface de connexion LGA775 / Befestigungsschiene für Socket LGA775 / Barra de montaje para el LGA775]	2	シリコングリス [Thermal Grease / Graisse de conduction thermique / Wärmeleitpaste / Grasa térmica]	1
LGA775用リテンション・ブラケット専用絶縁ワッシャー [Insulation Washer for LGA775 Mounting Bar / Rondelle isolante pour barre d'interface de connexion LGA775 / Unterlegscheibe für die Befestigungsschiene (LGA775) / Arandela de aislamiento para la barra de montaje LGA775]	4	インストールガイド [Installation Guide / Mode d'emploi / Installationsanleitung / Guía de Instalación]	1

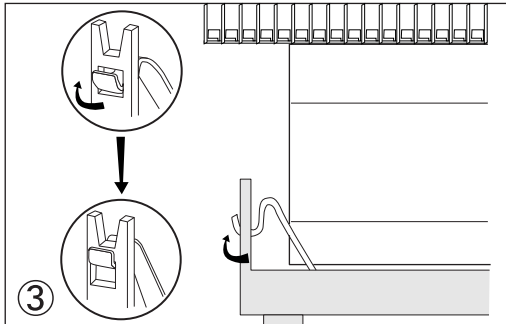
Socket 478



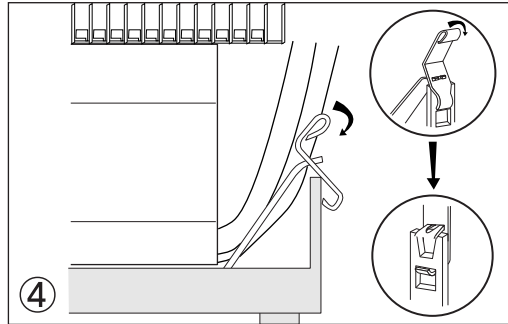
クーラー本体底面(コア接触面)の保護シートを引き剥がし、図のようにSocket 478,LGA 775用取り付け金具をクーラー本体に取り付け金具用ネジ4本にて固定して下さい。



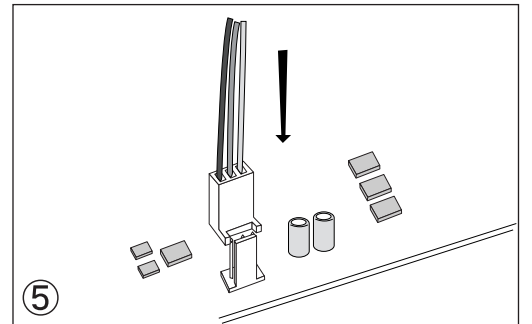
マザーボードに取り付けたCPUのコア部分にシリコングリスを薄く均一に塗って下さい。



図のようにコア接触面がCPUのコア部分と平行になるように載せ、Socket 478,LGA 775用クリップの留め具部分をブラケットの2つの穴に引っ掛けて下さい。取り付けの際は、ブラケット部分を損傷しないようお気を付け下さい。



図のようにSocket 478,LGA 775用クリップの留め具部分をブラケットの2つの穴に差し込んで下さい。取り付けの際は、ブラケット部分を損傷しないようお気を付け下さい。



ファンのコネクタをマザーボードに取り付けて下さい。ファンレス運用はマザーボードが回転数を検知出来ないためエラーを起す可能性があります。BIOSでエラー回避等の設定はご使用のマザーボードのマニュアルをご参照下さい。また付属ファンも低回転のためマザーボードによっては回転数を検知出来ない場合があります。

English

- Remove the protection film from the heatsink base, then place the "Metal Assembly Clip for Socket 478,LGA775" as shown in the image 1. Use the supplied "Screw for Metal Assembly Clip" to secure the "Metal Assembly Clip for Socket 478,LGA775" onto the heatsink.
- Evenly apply the thermal grease onto the entire surface of the CPU core.
- Gently place the heatsink onto the CPU core.
- Insert the tip portion of the clip into the each hole (total 4) of the retention bracket. Please insert the clips gently in order to prevent damaging the retention bracket.
- Connect the fan sensor wire to the motherboard. Using the heatsink with the enclosed fan or under fanless operation may cause a fan detection error in your motherboard BIOS due to the low fan RPM. In this case, please refer to the manual of your motherboard to disable the error in BIOS.

Français

- Retirez le film de protection de la base du dissipateur thermique, puis placez le "clip d'assemblage en métal pour interface de connexion Socket 478,LGA775", comme indiqué sur la Figure 1. Utilisez la "vis du clip d'assemblage en métal" fournie pour fixer le "clip d'assemblage en métal pour interface de connexion Socket 478,LGA775" sur le dissipateur thermique.
- Étalez uniformément la graisse de conduction thermique sur toute la surface du cœur du CPU.
- Placez avec précaution le dissipateur thermique sur le cœur du CPU.
- Introduire les extrémités du clip de montage dans chaque orifice (4 au total) du support de blocage. Faire très attention lors de l'insertion des clips, afin d'éviter d'endommager le support de blocage.
- Connectez le fil du capteur de rotation du ventilateur au connecteur correspondant à la carte mère. L'utilisation du dissipateur thermique avec le ventilateur intégré ou en mode de fonctionnement sans ventilateur peut être à l'origine de la détection d'une erreur dans votre carte mère BIOS à cause de la faible vitesse de rotation du ventilateur. Dans ce cas, référez-vous au manuel de votre carte mère pour désactiver l'erreur dans le BIOS.

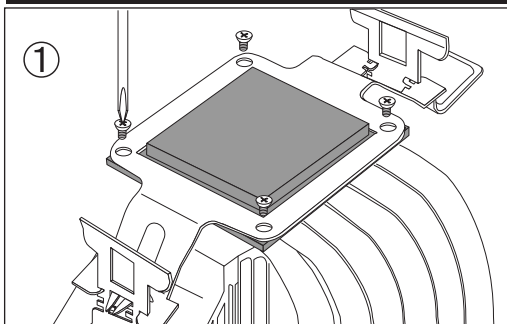
Deutsch

- Entfernen Sie nun den Schutzfilm vom Kühlkörperkern und platzieren Sie danach die "Metallbefestigungsklemme für den Socket 478/LGA775" wie es in Bild 1 gezeigt wird. Nutzen Sie die mitgelieferten Schrauben, um die "Metallbefestigungsklemme für den Socket 478/LGA775" an den Kühlkörper zu befestigen.
- Verteilen Sie die Wärmeleitpaste gleichmäßig auf der gesamten Fläche des CPU-Kerns.
- Setzen Sie den Kühlkörper vorsichtig auf den CPU-Kern.
- Verbinden Sie die oberen Spitzen der Klemme mit den dafür vorgesehenen vier Löchern im Retentionmodul.
- Verbinden Sie nun das 3-polige Lüfteranschlusskabel mit dem Stecker auf dem Mainboard. Beim passiven oder aktiven Betrieb mit dem mitgelieferten Lüfter könnten Fehler durch das BIOS gemeldet werden, weil die Lüfterdrehzahl zu langsam ist. Sollte dieser Fehler auftreten, schauen Sie bitte in das Handbuch des Motherboards, um die Fehlermeldung im BIOS zu deaktivieren.

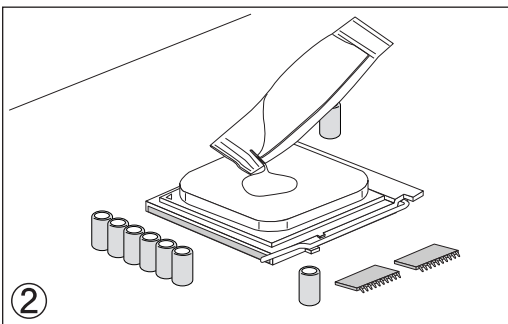
Español

- Quite la película de protección de la base del disipador de calor, después coloque el "Clip de ensamble metálico para el Socket 478,LGA775" como se muestra en la imagen 1. Utilice el "Tornillo para el clip de ensamble metálico" suministrado para fijar el "Clip de ensamble metálico para el Socket 478,LGA775" en el disipador de calor.
- Aplique uniformemente la grasa térmica sobre toda la superficie del núcleo del CPU.
- Coloque suavemente el disipador de calor sobre el núcleo del CPU.
- Inserte la parte puntiaguada del clip en cada orificio (4 en total) del soporte de retención. Inserte los clips suavemente para no dañar el soporte de retención.
- Conecte el cable del sensor del ventilador en la tarjeta madre. Al utilizar el disipador de calor con el ventilador en su recinto o bajo funcionamiento sin ventilador podría ocasionar un error de detección de ventilador en el BIOS de la tarjeta madre debido a las bajas RPM del ventilador. Este caso, consulte el manual de la tarjeta madre para deshabilitar el error en BIOS.

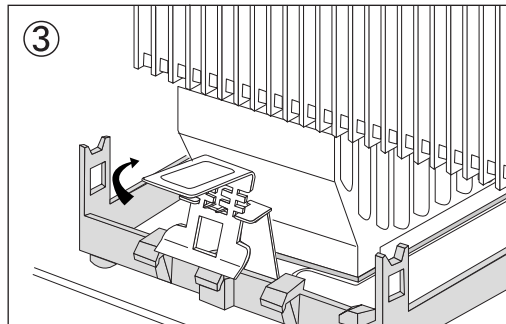
Socket 754,939,940,AM2



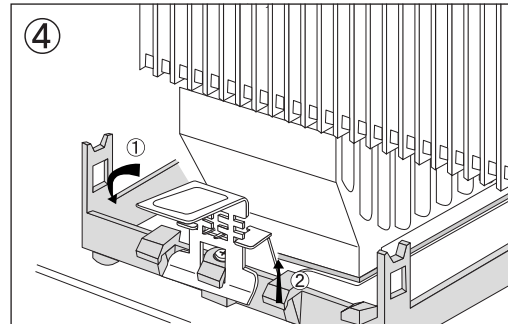
クーラー本体底面(コア接触面)の保護シートを引き剥がし、図のようにSocket 754,939,940,AM2用取り付け金具をクーラー本体に取り付け金具用ネジ4本にて固定して下さい。



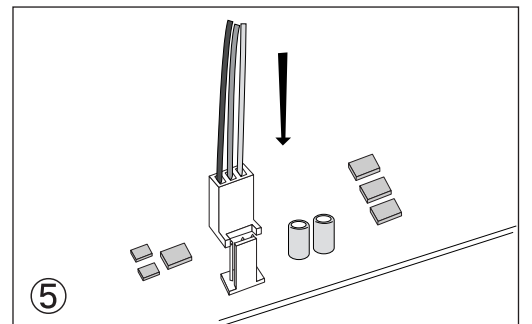
マザーボードに取り付けたCPUのコア部分にシリコングリスを薄く均一に塗って下さい。



コア接触面がCPUのコア部分と平行になるように載せて下さい。



取り付け金具の切り欠き部分をブラケットの両方の突起部分に取り付けます。取り付け金具を取り付ける際、ブラケット部分を損傷しないようお気を付け下さい。



ファンのコネクタをマザーボードに取り付けて下さい。ファンレス運用はマザーボードが回転数を検知出来ないためエラーを起す可能性があります。BIOSでエラー回避等の設定はご使用のマザーボードのマニュアルをご参照下さい。また付属ファンも低回転のためマザーボードによっては回転数を検知出来ない場合があります。

English

- Remove the protection film from the heatsink base, then place the "Metal Assembly Clip for Socket 754,939,940,AM2" as shown in the image 1. Use the supplied "Screw for Metal Assembly Clip" to secure the "Metal Assembly Clip for Socket 754,939,940,AM2" onto the heatsink.
- Evenly apply the thermal grease onto the entire surface of the CPU core.
- Gently place the heatsink onto the CPU core.
- Hook the clip into the retention bracket (both side) as shown in the image 4 to secure the heatsink.
- Connect the fan sensor wire to the motherboard. Using the heatsink with the enclosed fan or under fanless operation may cause a fan detection error in your motherboard BIOS due to the low fan RPM. In this case, please refer to the manual of your motherboard to disable the error in BIOS.

Français

- Retirez le film de protection de la base du dissipateur thermique, puis placez le "clip d'assemblage en métal pour interface de connexion Socket 754, 939, 940, AM2" comme indiqué sur la Figure 1. Utilisez la "vis du clip d'assemblage en métal" fournie pour fixer le "clip d'assemblage en métal pour interface de connexion Socket 754, 939, 940, AM2" sur le dissipateur thermique.
- Étalez uniformément la graisse de conduction thermique sur toute la surface du cœur du CPU.
- Placez avec précaution le dissipateur thermique sur le cœur du CPU.
- Accrochez le clip au support de blocage (des deux côtés) comme indiqué sur la Figure 4, pour bien fixer le dissipateur.
- Connectez le fil du capteur de rotation du ventilateur au connecteur correspondant à la carte mère. L'utilisation du dissipateur thermique avec le ventilateur intégré ou en mode de fonctionnement sans ventilateur peut être à l'origine de la détection d'une erreur dans votre carte mère BIOS à cause de la faible vitesse de rotation du ventilateur. Dans ce cas, référez-vous au manuel de votre carte mère pour désactiver l'erreur dans le BIOS.

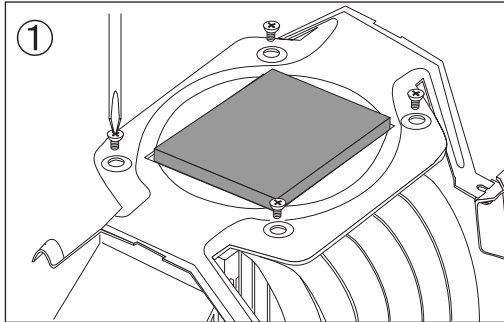
Deutsch

- Entfernen Sie nun den Schutzfilm vom Kühlkörperkern und platzieren Sie danach die "Metallbefestigungsklemme für den Socket 754/939/940/AM2" wie es in Bild 1 gezeigt wird. Nutzen Sie die mitgelieferten Schrauben, um die "Metallbefestigungsklemme für den Socket 754/939/940/AM2" an den Kühlkörper zu befestigen.
- Verteilen Sie die Wärmeleitpaste gleichmäßig auf der gesamten Fläche des CPU-Kerns.
- Setzen Sie den Kühlkörper vorsichtig auf den CPU-Kern.
- Verbinden Sie nun die Klemmen an beiden Seiten mit dem Retentionmodul am Mainboard.
- Verbinden Sie nun das 3-polige Lüfteranschlusskabel mit dem Stecker auf dem Mainboard. Beim passiven oder aktiven Betrieb mit dem mitgelieferten Lüfter könnten Fehler durch das BIOS gemeldet werden, weil die Lüfterdrehzahl zu langsam ist. Sollte dieser Fehler auftreten, schauen Sie bitte in das Handbuch des Motherboards, um die Fehlermeldung im BIOS zu deaktivieren.

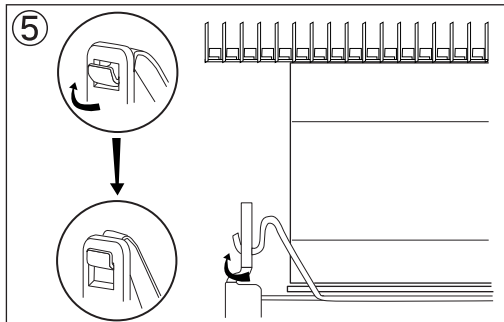
Español

- Quite la película de protección de la base del disipador de calor, después coloque el "Clip de ensamble metálico para el Socket 754, 939, 940, AM2" como se muestra en la imagen 1. Utilice el "Tornillo para el clip de ensamble metálico" suministrado para fijar el "Clip de ensamble metálico para el Socket 754, 939, 940 AM2" en el disipador de calor.
- Aplique uniformemente la grasa térmica sobre toda la superficie del núcleo del CPU.
- Coloque suavemente el disipador de calor sobre el núcleo del CPU.
- Enganche el clip en el soporte de retención (ambos lados) como se muestra en la imagen 4 para fijar el disipador de calor.
- Conecte el cable del sensor del ventilador en la tarjeta madre. Al utilizar el disipador de calor con el ventilador en su recinto o bajo funcionamiento sin ventilador podría ocasionar un error de detección de ventilador en el BIOS de la tarjeta madre debido a las bajas RPM del ventilador. Este caso, consulte el manual de la tarjeta madre para deshabilitar el error en BIOS.

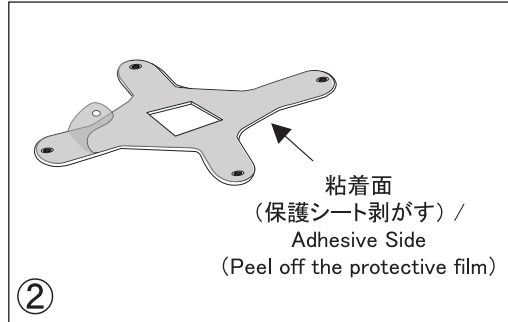
LGA 775



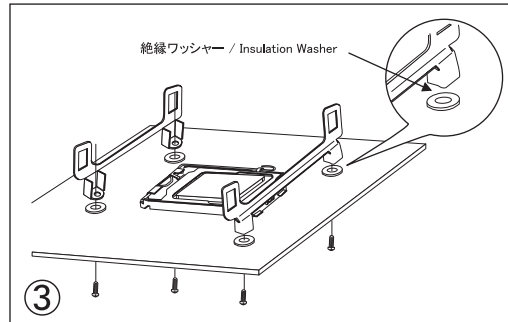
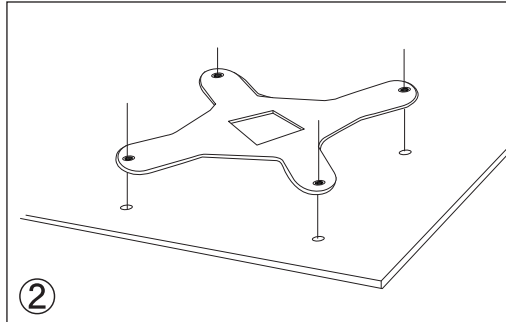
クーラー本体底面(コア接触面)の保護シートを引き剥がし、図のようにSocket 478,LGA 775用取り付け金具をクーラー本体に取り付け金具用ネジ4本にて固定して下さい。



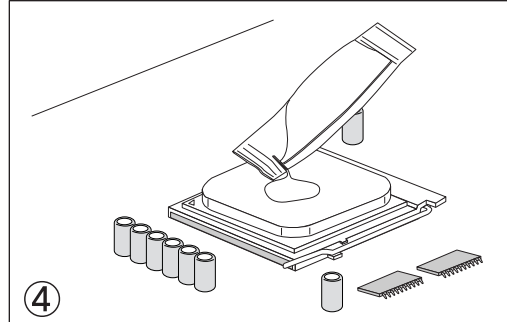
図のようにコア接触面がCPUのコア部分と平行になるように載せ、Socket 478,LGA 775用クリップの留め具部分をブラケットの2つの穴に引っ掛けて下さい。取り付けの際は、ブラケット部分を損傷しないようお気を付け下さい。



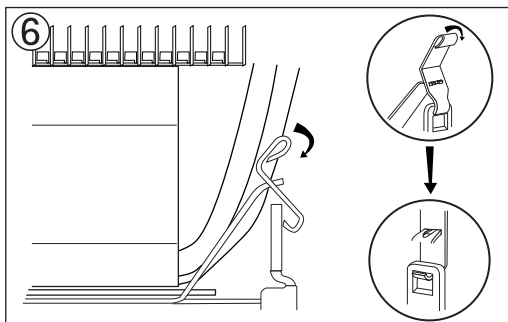
LGA775専用バックプレートの粘着面から保護シートを剥がした後、図のように粘着面をマザーボード側にしてLGA775専用バックプレートをマザーボードに取り付けます。



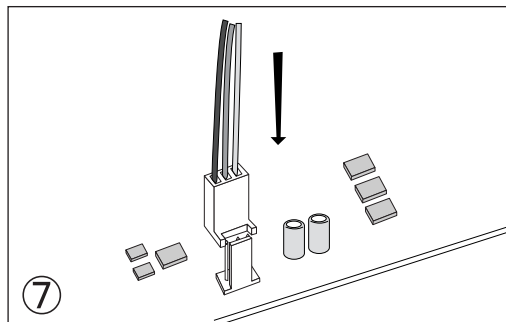
専用リテンション・ブラケットを、マザーボード裏面より取り付けネジを使用して専用バックプレートに固定して下さい。専用リテンション・ブラケットを固定する際、マザーボードと専用リテンション・ブラケットの間に必ず絶縁ワッシャーを入れて下さい。



マザーボードに取り付けたCPUのコア部分にシリコングリスを薄く均一に塗って下さい。



図のようにSocket 478,LGA 775用クリップの留め具部分をブラケットの2つの穴に差し込んで下さい。取り付けの際は、ブラケット部分を損傷しないようお気を付け下さい。



ファンのコネクタをマザーボードに取り付けて下さい。ファンレス運用はマザーボードが回転数を検知出来ないためエラーを起す可能性があります。BIOSでエラー回避等の設定はご使用のマザーボードのマニュアルをご参照下さい。また付属ファンも低回転のためマザーボードによっては回転数を検知出来ない場合があります。

English

- Remove the protection film from the heatsink base, then place the "Metal Assembly Clip for Socket 478,LGA775" as shown in the image 1. Use the supplied "Screw for Metal Assembly Clip" to secure the "Metal Assembly Clip for Socket 478,LGA775" onto the heatsink.
- Peel off the protection film from the "Back-Plate for LGA775" and attach it to the motherboard as shown in image 2.
(Important: If you plan to reuse the heatsink in another PC, do not peel off the adhesive film from the "Back-Plate for LGA775".)
- Install the "Mounting Bar for LGA775" by using the "Screw for LGA775 Back-Plate Installation" as shown in the image 3. Please make sure to place the "Insulation Washer for LGA775 Mounting Bar" (total 4) between the motherboard and the "Mounting Bar for LGA775".
- Evenly apply the thermal grease onto the entire surface of the CPU core.
- Gently place the heatsink onto the CPU core.
- Insert the tip portion of the clip into the each hole (total 4) of the retention bracket. Please insert the clips gently in order to prevent damaging the retention bracket.
- Connect the fan sensor wire to the motherboard. Using the heatsink with the enclosed fan or under fanless operation may cause a fan detection error in your motherboard BIOS due to the low fan RPM. In this case, please refer to the manual of your motherboard to disable the error in BIOS.

Français

- Retirez le film de protection de la base du dissipateur thermique, puis placez le "clip d'assemblage en métal pour interface de connexion Socket 478,LGA775", comme indiqué sur la Figure 1. Utilisez la "vis du clip d'assemblage en métal" fournie pour fixer le "clip d'assemblage en métal pour interface de connexion Socket 478,LGA775" sur le dissipateur thermique.
- Décollez le film de protection de la "plaque arrière pour interface de connexion LGA775", puis fixez-la à la carte mère, comme indiqué sur la Figure 2.
(Important : Si vous désirez réutiliser le dissipateur thermique dans un autre PC, ne décollez pas le film adhésif de la "plaque arrière pour interface de connexion LGA775".)
- Installez la "barre de support pour interface de connexion LGA775" à l'aide de la "vis d'installation de plaque arrière d'interface de connexion LGA775", comme indiqué sur la Figure 3. N'oubliez pas d'installer les "rondelles isolantes pour barre de support de connexion LGA775" (4 au total) entre la carte mère et la "barre de support pour interface de connexion LGA775".
- Étalez uniformément la graisse de conduction thermique sur toute la surface du coeur du CPU.
- Placez avec précaution le dissipateur thermique sur le coeur du CPU.
- Introduisez les extrémités du clip de montage dans chaque orifice (4 au total) du support de blocage. Faites très attention lors de l'insertion des clips, afin d'éviter d'endommager le support de blocage.
- Connectez le fil du capteur de rotation du ventilateur au connecteur correspondant à la carte mère. L'utilisation du dissipateur thermique avec le ventilateur intégré ou en mode de fonctionnement sans ventilateur peut être à l'origine de la détection d'une erreur dans votre carte mère BIOS à cause de la faible vitesse de rotation du ventilateur. Dans ce cas, référez-vous au manuel de votre carte mère pour désactiver l'erreur dans le BIOS.

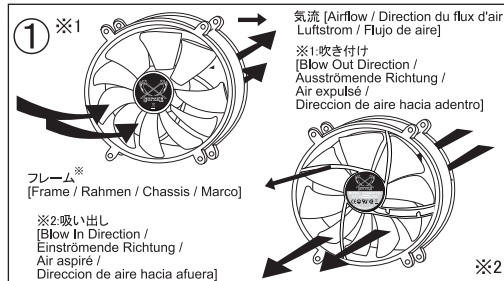
Deutsch

- Entfernen Sie den Schutzfilm vom Kühlkörperkern und platzieren Sie danach die "Metallbefestigungsklemme für den Socket 478/LGA775" wie es in Bild 1 gezeigt wird. Nutzen Sie die mitgelieferten Schrauben, um die "Metallbefestigungsklemme für den Socket 478/LGA775" an den Kühlkörper zu befestigen.
- Ziehen Sie die Schutzfolie von der "Backplate für Socket LGA775" ab und bringen Sie diese dann auf der Rückseite des Mainboards an, wie es in Bild 2 gezeigt wird. (Wichtig: Wenn Sie den Kühlkörper in einem anderen PC verwenden möchten, dann ziehen Sie die Schutzfolie von der "Backplate für Socket LGA775" bitte nicht ab.)
- Befestigen Sie die "Befestigungsschienen für Socket LGA775" wie es in Bild 3 vorgeführt wird. Verwenden Sie dabei auch die vier mitgelieferten "Unterlegscheibe für die Befestigungsschiene (LGA775)" zwischen dem Mainboard und der "Befestigungsschienen für Socket LGA775".
- Verteilen Sie die Wärmeleitpaste gleichmäßig auf der gesamten Fläche des CPU-Kerns.
- Setzen Sie den Kühlkörper vorsichtig auf den CPU-Kern.
- Verbinden Sie die oberen Spitzen der Klemme mit den dafür vorgesehenen vier Löchern im Retentionmodul.
- Verbinden Sie nun das 3-polige Lüfteranschlusskabel mit dem Stecker auf dem Mainboard. Beim passiven oder aktiven Betrieb mit dem mitgelieferten Lüfter könnten Fehler durch das BIOS gemeldet werden, weil die Lüfterdrehzahl zu langsam ist. Sollte dieser Fehler auftreten, schauen Sie bitte in das Handbuch des Motherboards, um die Fehlermeldung im BIOS zu deaktivieren.

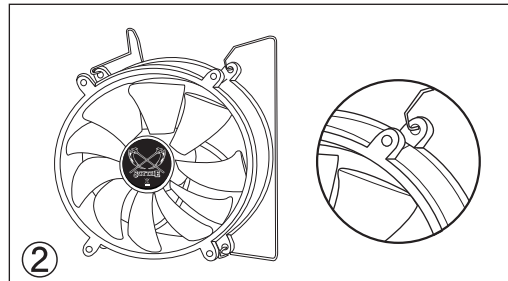
Español

- Quite la película de protección de la base del disipador de calor, después coloque el "Clip de ensamble metálico para el Socket 478,LGA775" como se muestra en la imagen 1. Utilice el "Tornillo para el clip de ensamble metálico" suministrado para fijar el "Clip de ensamble metálico para el Socket 478,LGA775" en el disipador de calor.
- Despegue la película de protección de la "Placa negra para el LGA775" e insértela en la tarjeta madre como se muestra en la imagen 2.
(Importante: Si tiene planeado volver a utilizar el disipador de calor en otro PC, no despegue la película adhesiva de la "Placa negra para el LGA775".)
- Instale la "Barra de montaje para el LGA775" utilizando el "Tornillo para la instalación de la placa negra LGA775" como se muestra en la imagen 3. Asegúrese de colocar la "Arandela de aislamiento para la barra de montaje LGA775" (4 en total) entre la tarjeta madre y la "Barra de montaje para el LGA775".
- Aplique uniformemente la grasa térmica sobre toda la superficie del núcleo del CPU.
- Coloque suavemente el disipador de calor sobre el núcleo del CPU.
- Inserte la parte puntiaguda del clip en cada orificio (4 en total) del soporte de retención. Inserte los clips suavemente para no dañar el soporte de retención.
- Conecte el cable del sensor del ventilador en la tarjeta madre. Al utilizar el disipador de calor con el ventilador en su recinto o bajo funcionamiento sin ventilador podría ocasionar un error de detección de ventilador en el BIOS de la tarjeta madre debido a las bajas RPM del ventilador. Este caso, consulte el manual de la tarjeta madre para deshabilitar el error en BIOS.

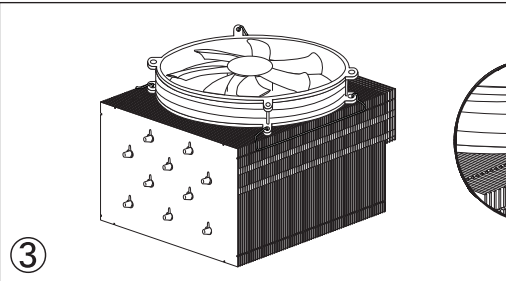
Cooler Fan



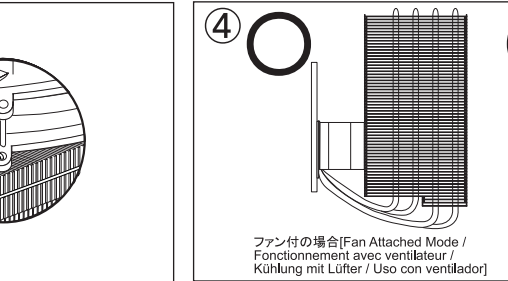
当CPUクーラーは吹き付け推奨となっています。 ※図を参照にしてクーラーの向きに気を付けて取り付けして下さい。(フレーム面が前方の場合、気流方向は吸い出しとなります。)



140mmファンに、付属の装着用クリップの先端部分をファンのネジ穴部分に抜けないようにしっかり挿し込んで下さい。



装着用クリップの留め具部分を本体の切り込み部分に掛けてファンをしっかりと固定して下さい。留め具部分が切り込み部分にしっかりと固定されていませんとファンが外れる可能性がありますのでご注意ください。



ファン付の場合[Fan Attached Mode / Fonctionnement avec ventilateur / Kühlung mit Lüfter / Uso con ventilador]

ファンレスの場合[Fanless Mode / Fonctionnement sans ventilateur / Passive Kühlung / Uso sin ventilador]

上記は参考例であり、お客様のご使用環境によって、ファンの取り付け方向及び取り付け箇所を自由に変更して冷却性能がもっとも上がる方法にてお使い頂く事を推奨します。

English

- This product is optimized for "blow in" fan airflow direction.
※Please refer to the above image in order to install the fan in the proper fan moving direction and the airflow.
- Insert the tip of the fan mounting clip into the holes of the enclosed 140mm fan.
- Hook the mounting clip into the heatsink fin portion (the gap on the fin). Please make sure to securely hook the mounting clip in order to avoid the fan to accidentally drop or be removed.
- It is recommended that the heatsink placement, fan airflow direction, and the fan mounting place, should be adjusted based on your PC set-up to maximize the cooling performance.

Français

- Ce produit a été optimisé pour "insuffler" de l'air à l'intérieur du châssis.
※Befolgen Sie bitte die oben aufgeführten Schritte, um die Rotation des Lüfters und seine Luftflussrichtung korrekt auszurichten.
- Introduisez les extrémités du clip de montage du ventilateur dans les orifices du ventilateur de 140mm.
- Accrochez le clip de montage sur le ventilateur (au niveau de l'encoche). Assurez-vous qu'il soit correctement accroché afin d'éviter que le ventilateur ne puisse tomber ou être retiré par accident.
- Pour optimiser la performance de refroidissement, il est conseillé d'ajuster l'emplacement du dissipateur, la direction du courant d'air et l'emplacement de fixation du ventilateur en fonction de la configuration de votre PC.

Deutsch

- Dieses Produkt ist für einen "einströmenden" Luftstrom optimiert.
※Befolgen Sie bitte die oben aufgeführten Schritte, um die Rotation des Lüfters und seine Luftflussrichtung korrekt auszurichten.
- Schieben Sie nun die jeweilige Spitze der Lüfterklemme in die Löcher des mitgelieferten 140mm Lüfters, wie auf dem Bild gezeigt wird.
- Haken Sie die Lüfterklammern in die Einkerbungen im Kühlkörper ein, wie auf dem Bild gezeigt wird. Gehen Sie sicher, dass der Lüfter fest angebracht ist und nicht zufällig abfallen oder entfernt werden kann.
- Es wird empfohlen die Kühlkörper- und Lüfterposition sowie die Luftstromrichtung den Beschaffenheiten im Gehäuse anzupassen, um die Kühlleistung zu optimieren.

Español

- Este producto se encuentra optimizado para "soplar" en la dirección del flujo de aire del ventilador.
※Consulte la imagen de arriba para instalar el ventilador en la dirección de movimiento y el flujo de aire correctos.
- Inserte la parte puntiaguda del clip de montaje del ventilador en los orificios del marco del ventilador de 140 mm.
- Enganche el clip de montaje en la aleta del disipador de calor (el espacio en la aleta). Asegúrese de enganchar firmemente el clip de montaje para evitar que el ventilador caiga accidentalmente o sea removido.
- Se recomienda que la colocación del disipador de calor, la dirección de flujo de aire y el lugar de instalación del ventilador, se ajusten de acuerdo a la configuración de su PC para maximizar el desempeño de enfriamiento.